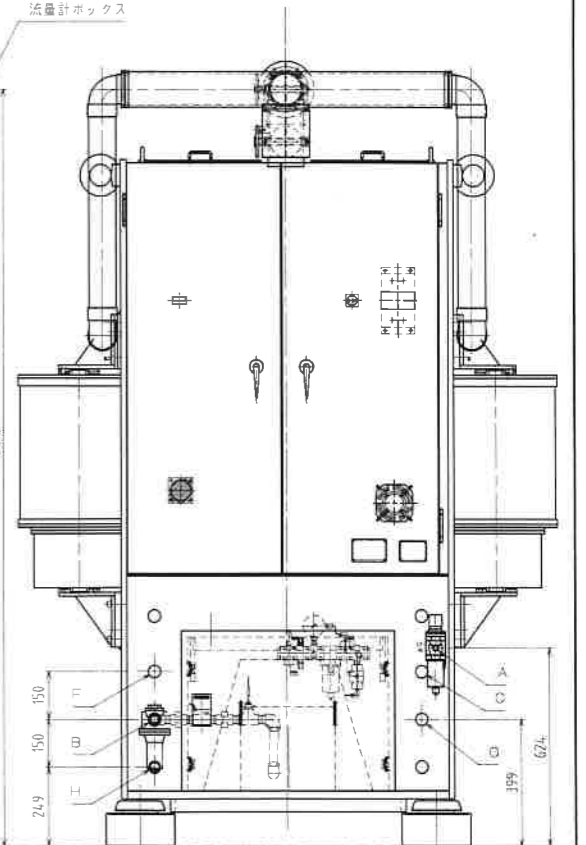
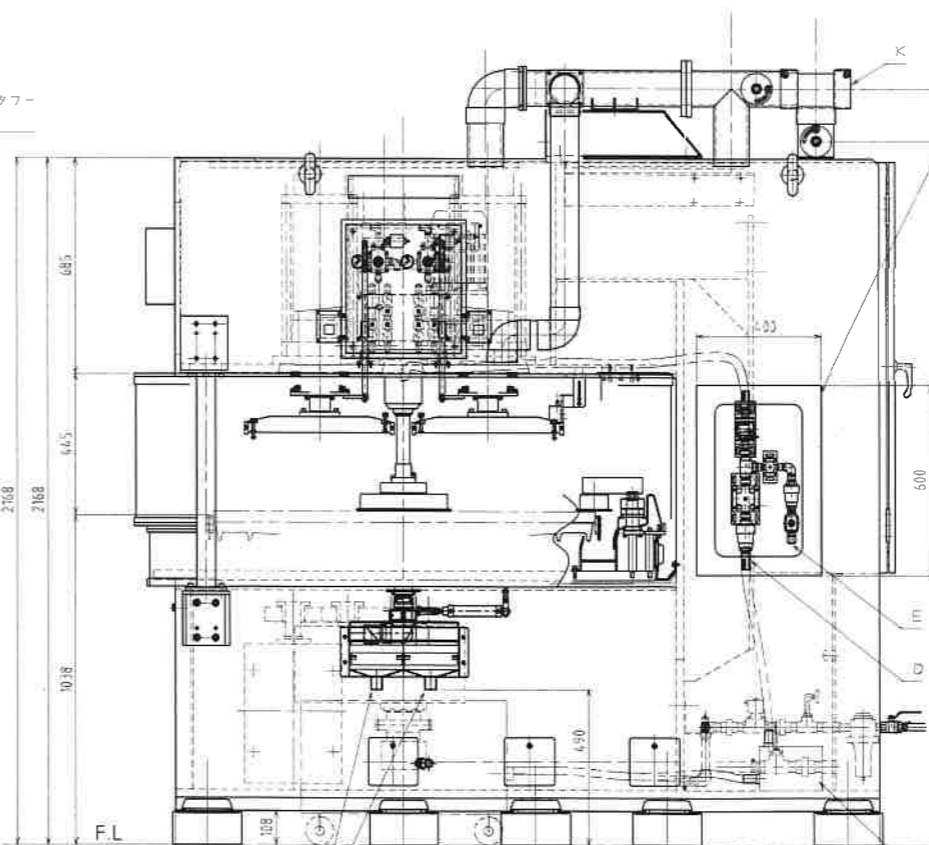
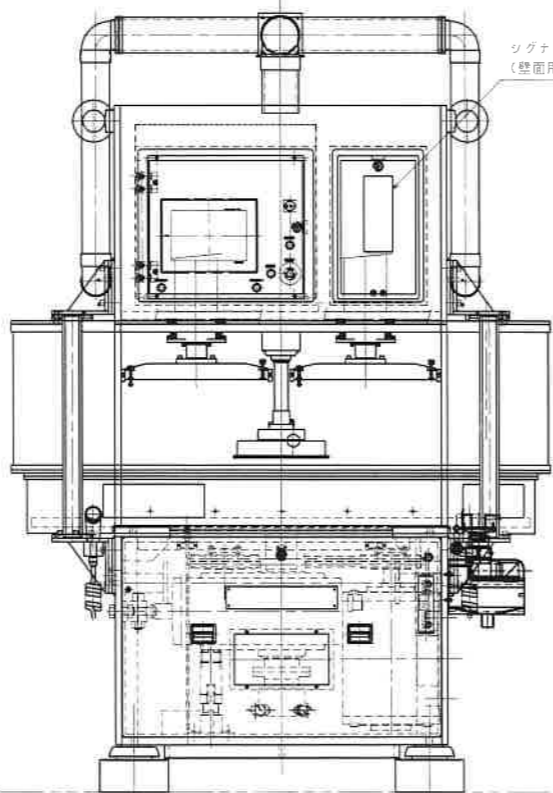
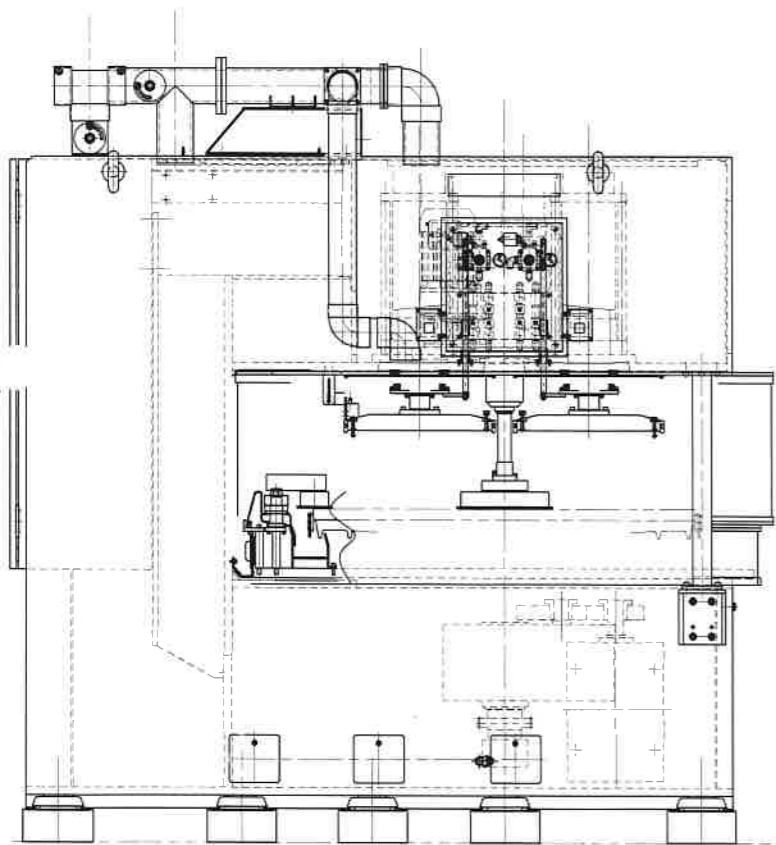
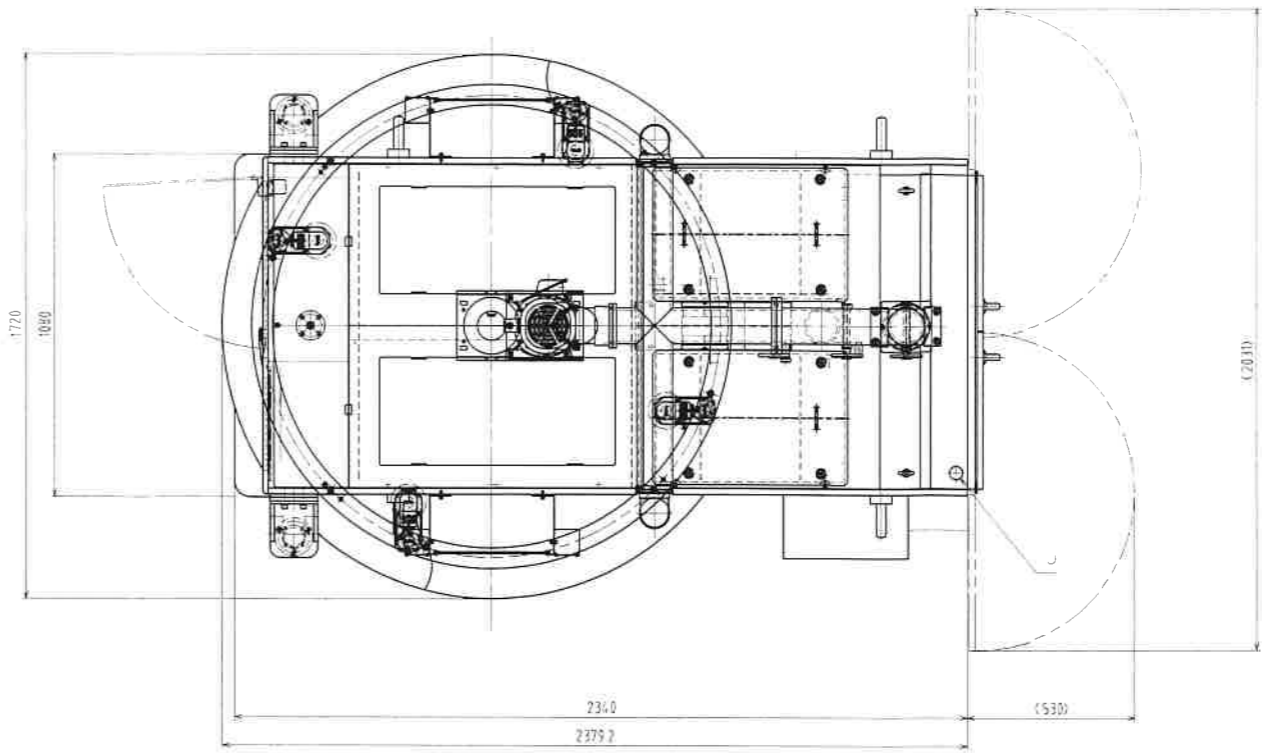


仕様	
機種	48GPAW-III
電源	AC200V, 3φ, 50Hz/60Hz
操作回路	AC100V, DC24V
メインモーター	18.5Kw
制御電線	0.4Kw×4
フューカー容量	150A
足径径	φ1219×φ304.8
プレッシャープレート径	φ457
定速回転数	20~63rpm
加圧シリンダー	φ125×300st
空気圧	0.5~0.6MPa
空気消費量	100NL/1サイクル
定速冷却水圧	0.1~0.2MPa
定速冷却水量	25L/min
給水圧	0.1~0.2MPa
給水量	10L/min
騒音	約60.000N(6トソ)

メーカ/メーカー						
記号	名称	材質	圧力	流量	加工分	備注
A	17-17接続口	φ1219	1100	0.5~0.5MPa	100NL/1サイクル	異径
B	定速冷却水出口	PT11/2	SUS	0.1~0.2MPa	25L/min	異径
C	シリンダー接続口	PT11/2	異径	0.1~0.2MPa	10L/min MAX	異径
D	17-17接続口	PT3/4	異径	0.1~0.2MPa	10L/min MAX	異径
E	17-17接続口	PT3/8	SUS	0.1~0.2MPa	10L/min MAX	異径
F	17-17接続口	PT11/2	SUS	0.5MPa (-5mmA)	0.1~0.2MPa	異径
H	定速冷却水出口	PT11/2	SUS	大流量	25L/min	異径
I	17-17 QUT	VP40	異径	大流量	10L/min MAX	異径
J	電源接続口	φ42	AC200V, 3φ	150A		異径
K	空気圧	VP100 (伊原φ114)	異径	0.5MPa (-5mmA)	1.5L/min	異径

* Hの配置は、背圧がわからないように記載して下さい



公差	
基準公差	長さ
0.5~3	±0.1
3~10	±0.2
10~120	±0.3
120~400	±0.5
400~1000	±0.8
1000~2000	±1.0
2000~4000	±1.5

許容差	
円周率	π
角度	°
半径	R
直径	φ
長さ	L
高さ	H
幅	B
厚さ	T
深さ	D
寸法	寸
寸法	分
寸法	秒

Δ	ダクト位置、シグナルタワー変更	20100628
REV	REVISION	DATE
訂	訂	訂
訂	訂	訂
訂	訂	訂
訂	訂	訂
訂	訂	訂
訂	訂	訂
訂	訂	訂
訂	訂	訂

発注欄	発行	年月日
ORG BY	DATE	REV NO
井出直雄	2010.06.28	
APP BY	DATE	
中後	2010.06.28	
REV	1	

図面記号: 48GPAW-III
部品名: 外観図(48GPAW)
1/12

IC-492121